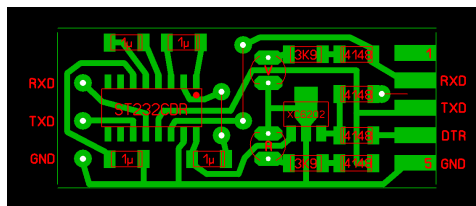
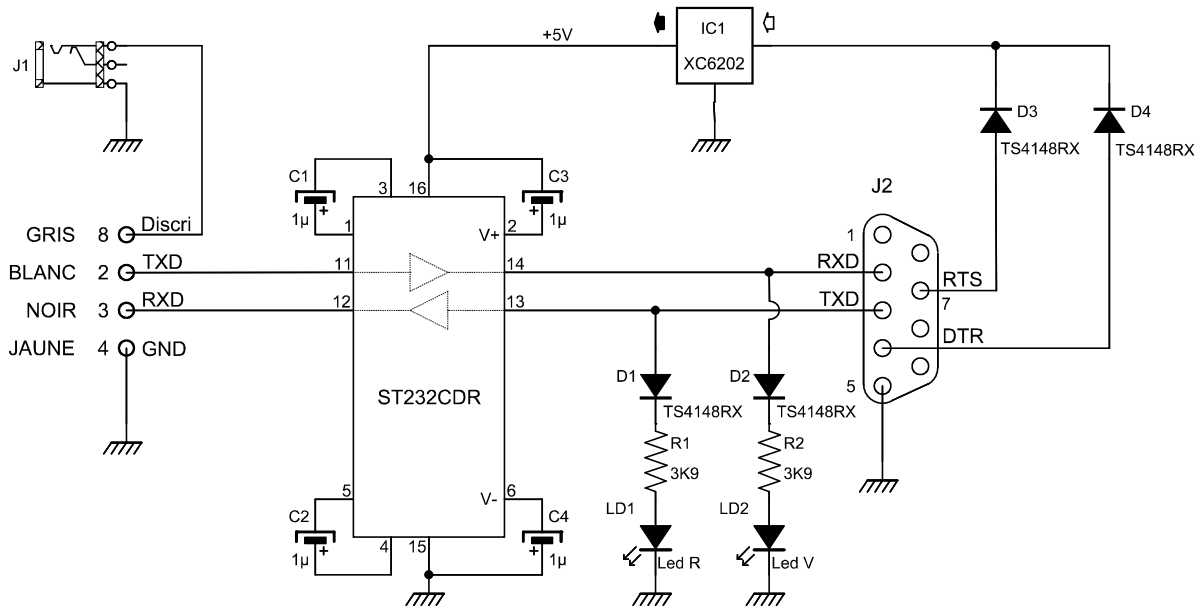


INTERFACE TTL/RS232 pour RECEPTEUR AR8200



CORDON OS8200 pour AR8200-MK3

Broche	Couleur fil	Fonction
1	ROUGE	+ 4,2 Volts à 20 mA
2	BLANC	TXData (niveau TTL)
3	NOIR	RXData (niveau TTL)
4	JAUNE	Masse
5	BLEU	Commande AGC
6	VERT	Sortie Audio (Niveau constant dans R > 10k)
7	MARRON	Commande externe
8	GRIS	Sortie discriminateur (NFM & SFM, impédance 10k)
9	ORANGE	S-mètre (3,5 à 0,5 V, impédance 10k)
10	VIOLET	AGC (3,5 à 0,5 V, impédance 10k)

Remarques :

LEDs 3mm faible consommation ($I_n = 2 \text{ mA}$)

ST232CDR en boîtier SO16 narrow

XC6202-5 en boîtier SOT-89

TS4148RX en boîtier CMS 1206

Condensateurs $1\mu\text{F}$ 25V tantale en boîtier CMS 1206

Résistances en boîtier CMS 1206