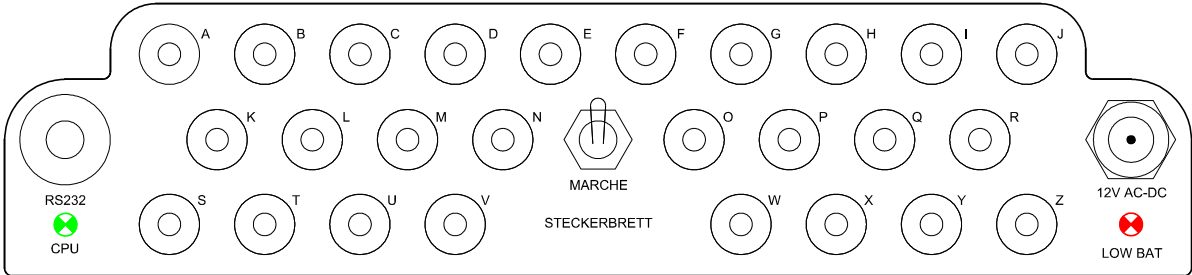
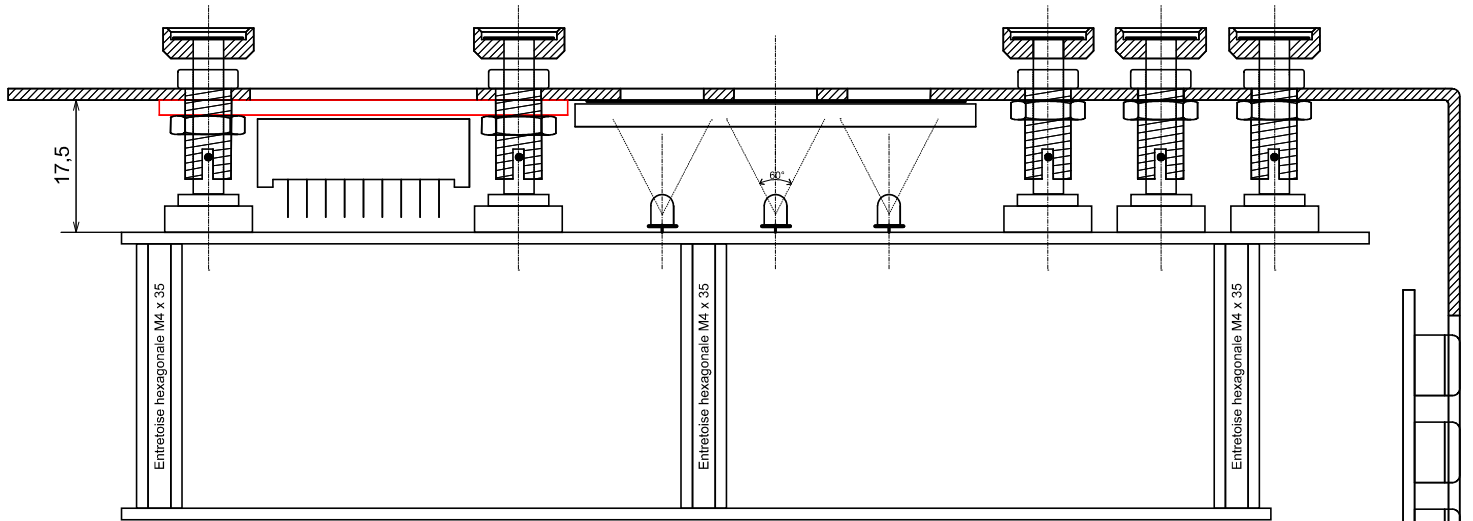
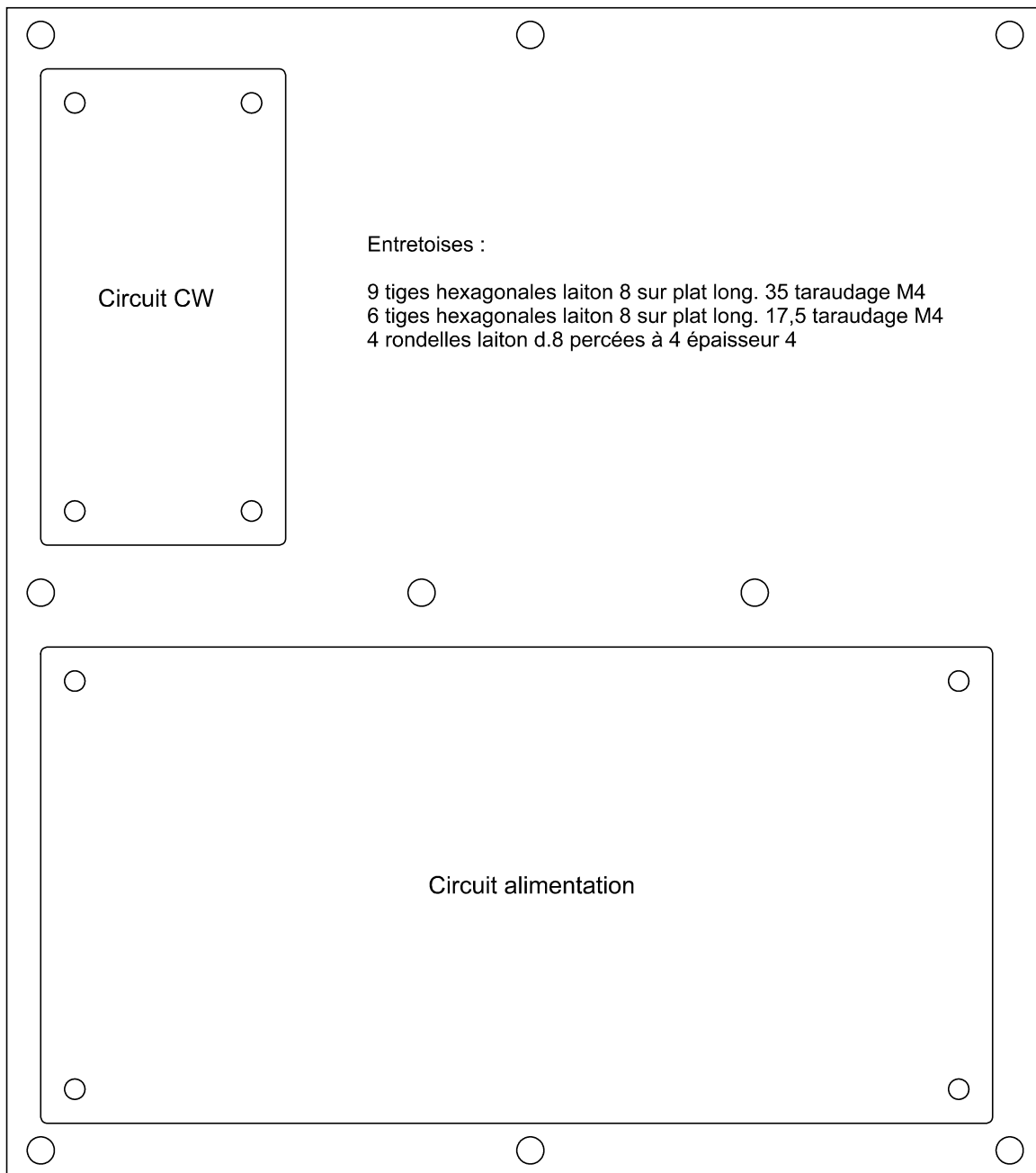


Pliage à 90°



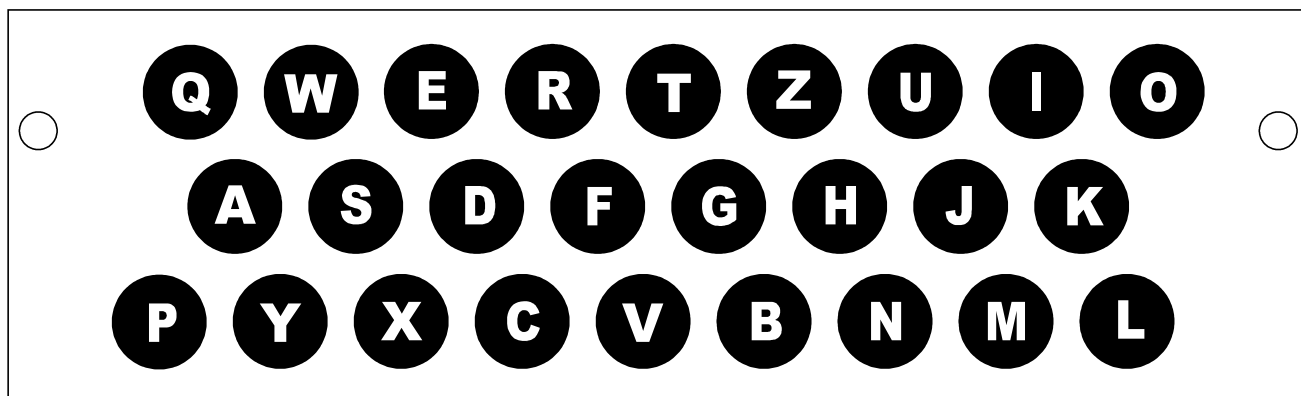


Plaque alu 172 x 152 support circuit batterie et circuit CW



Cache LED à imprimer en miroir sur transparent

(pour avoir la face brillante sur le dessus)



Feuille à plastifier, puis à découper avec un emporte-pièce de 10 mm et collage sur les touches

A B C D E F G H I J K L M

N O P Q R S T U V W X Y Z

A B C D E F G H I J K L M

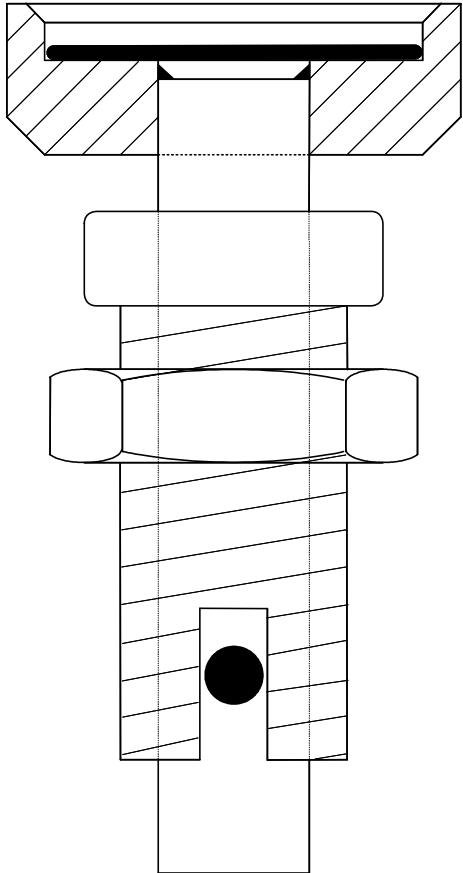
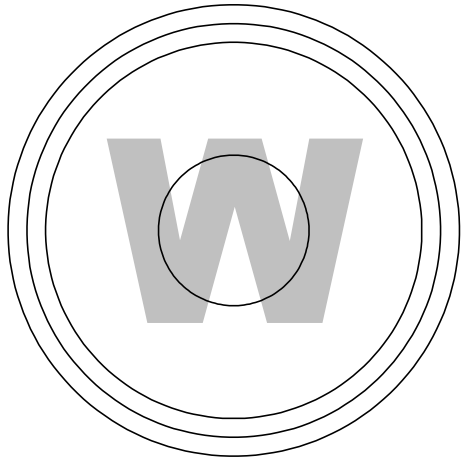
N O P Q R S T U V W X Y Z

A B C D E F G H I J K L M

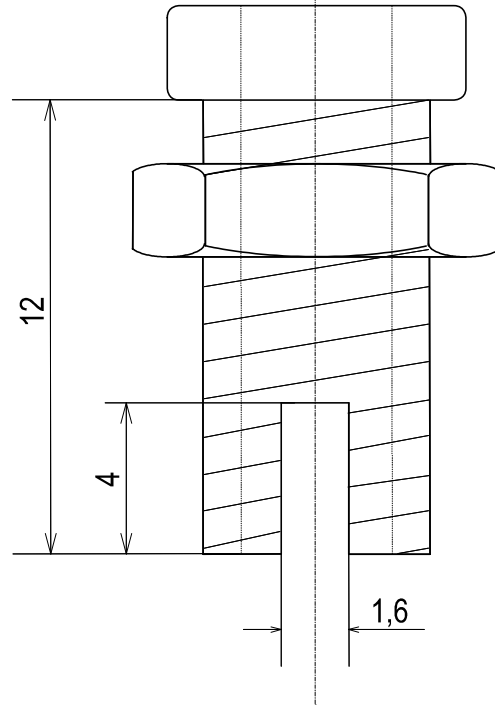
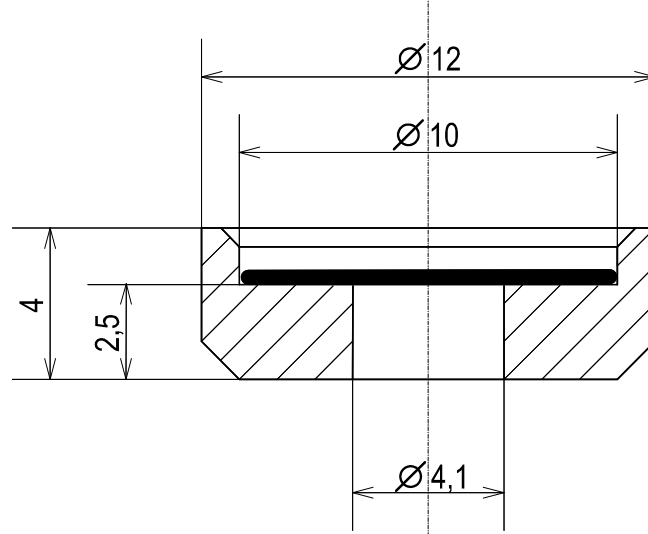
N O P Q R S T U V W X Y Z

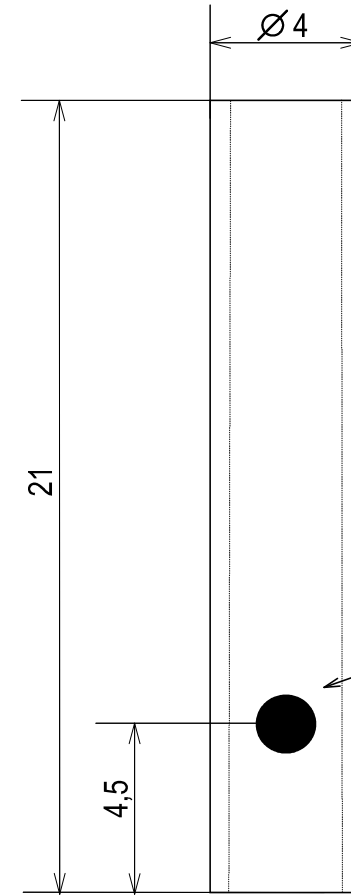
            



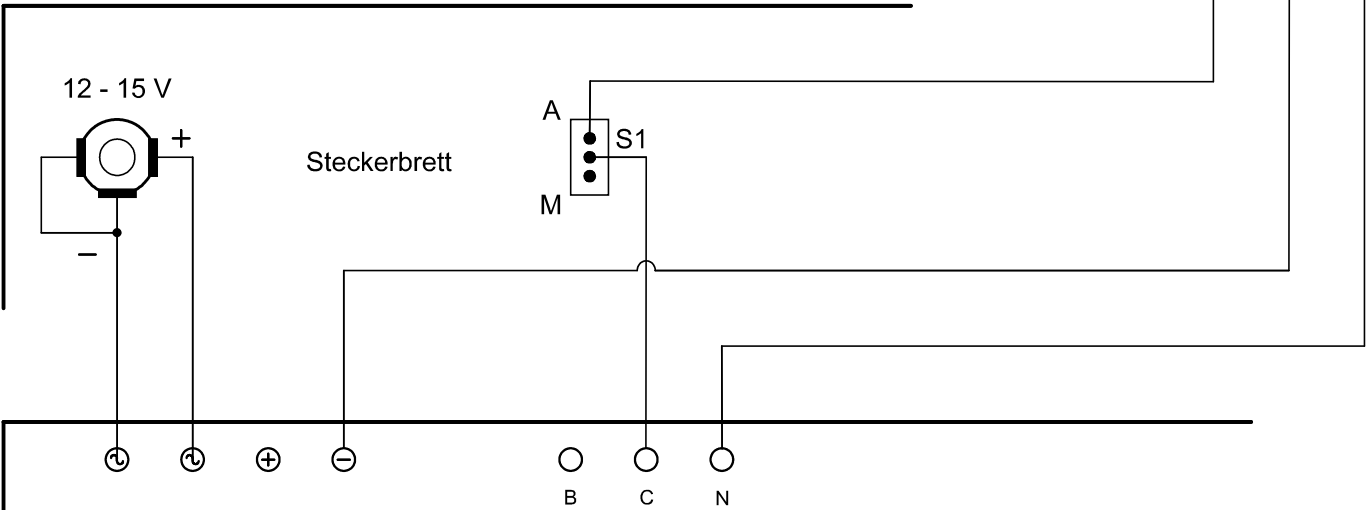
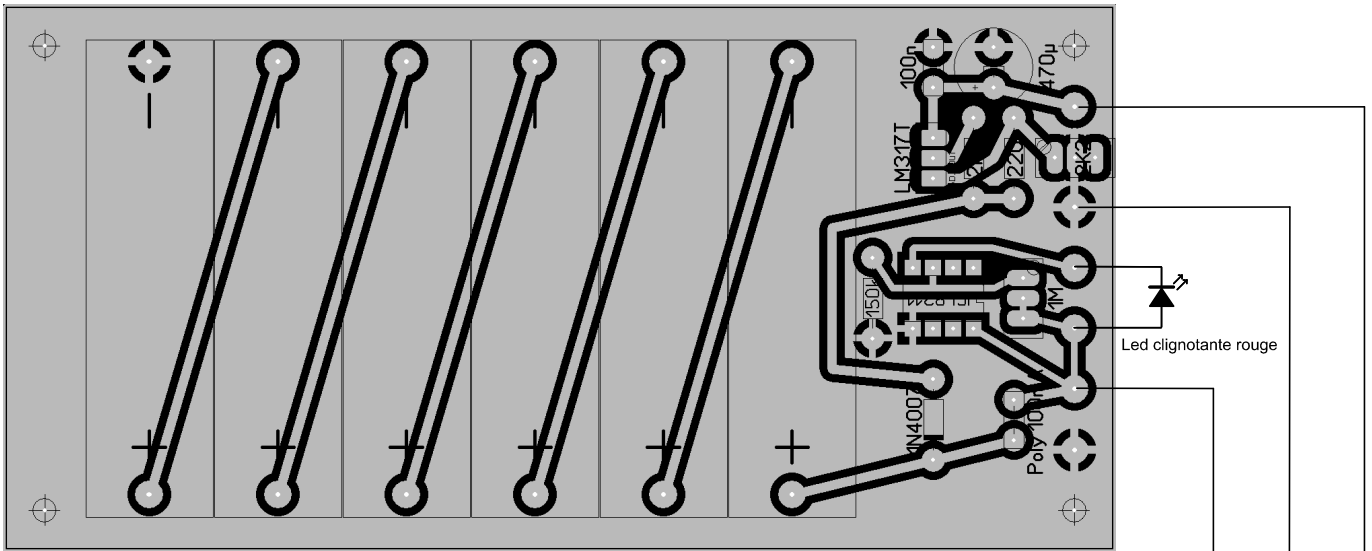
Douille banane chassis 4 mm



Tube laiton de 3 int. et 4 ext.

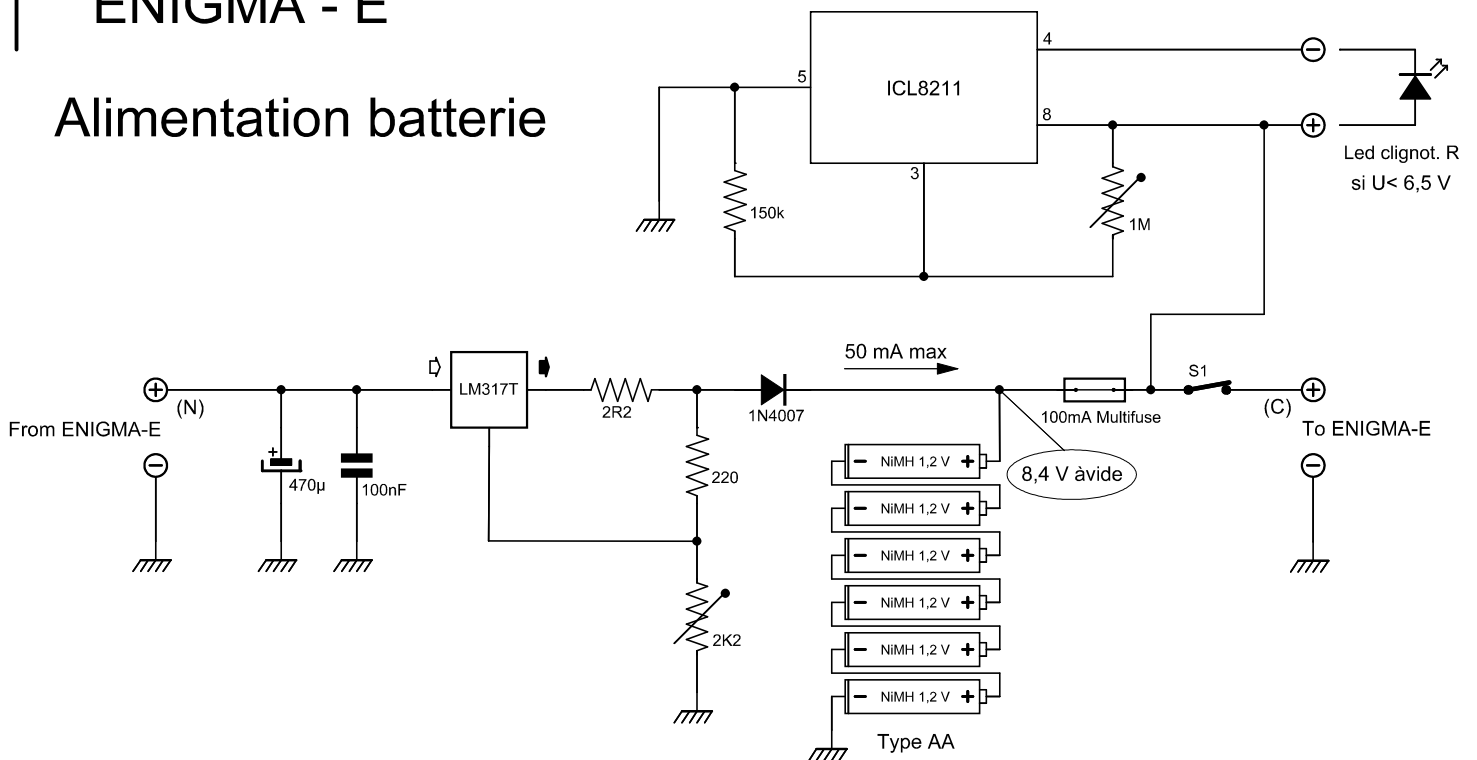


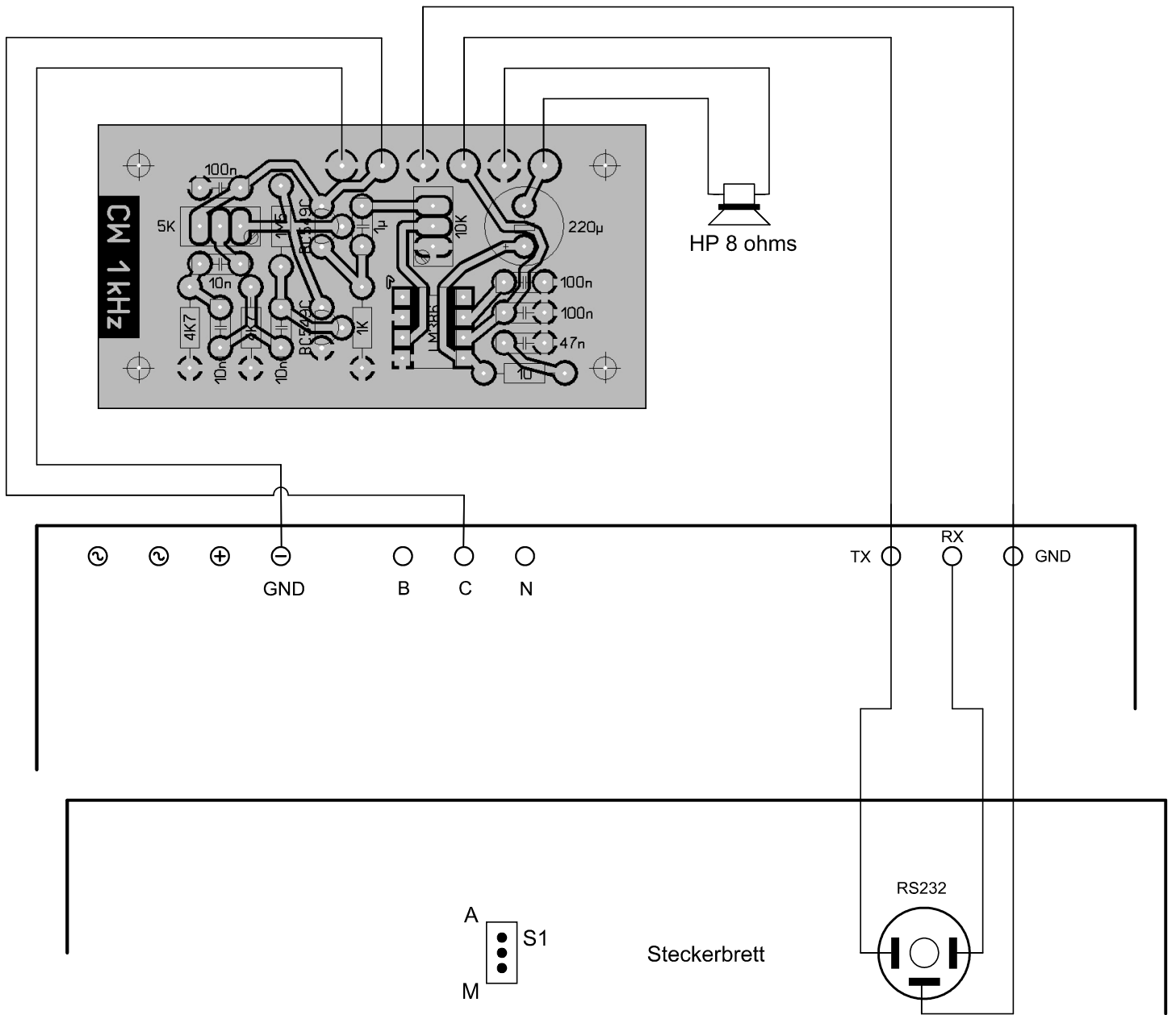
Tige laiton
ou
Corde à piano
Ø1,5 long. 8
collée



ENIGMA - E

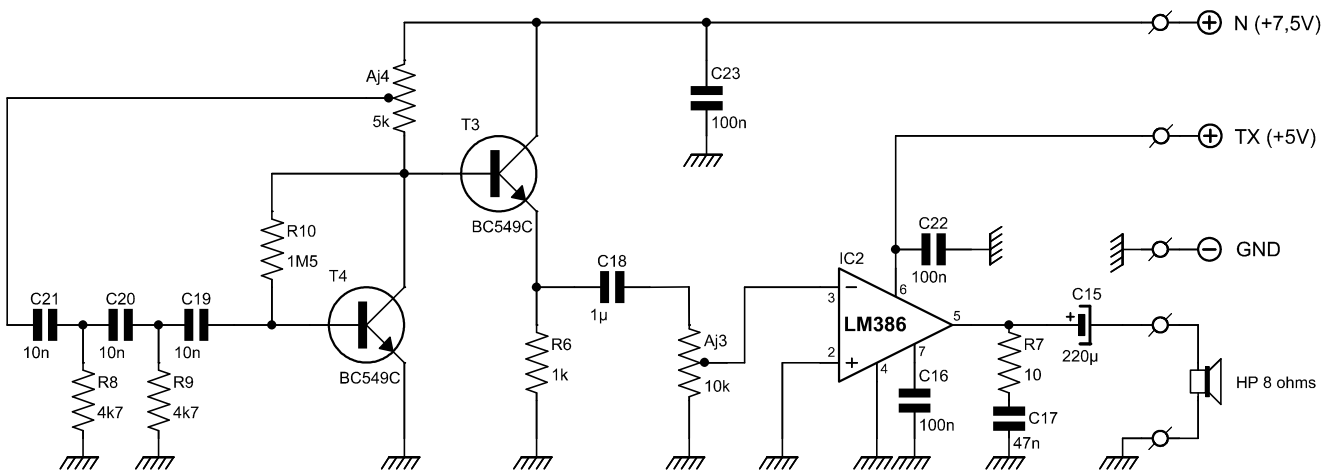
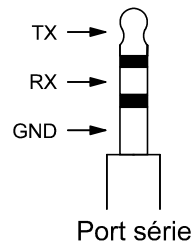
Alimentation batterie

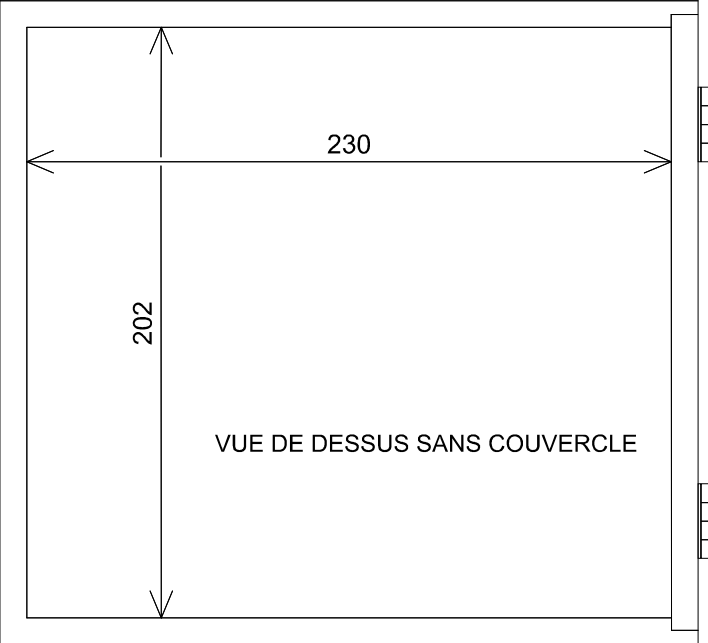
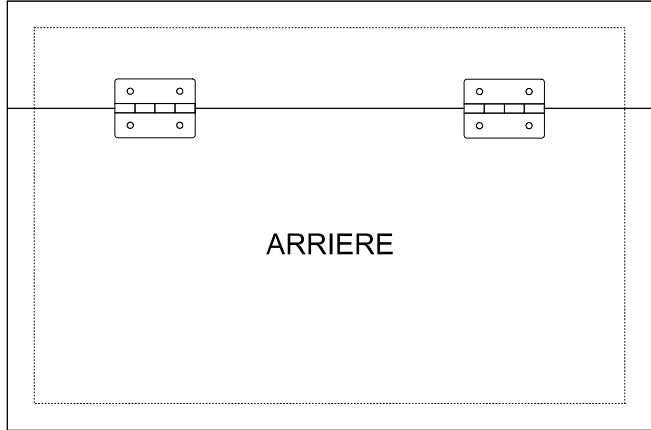
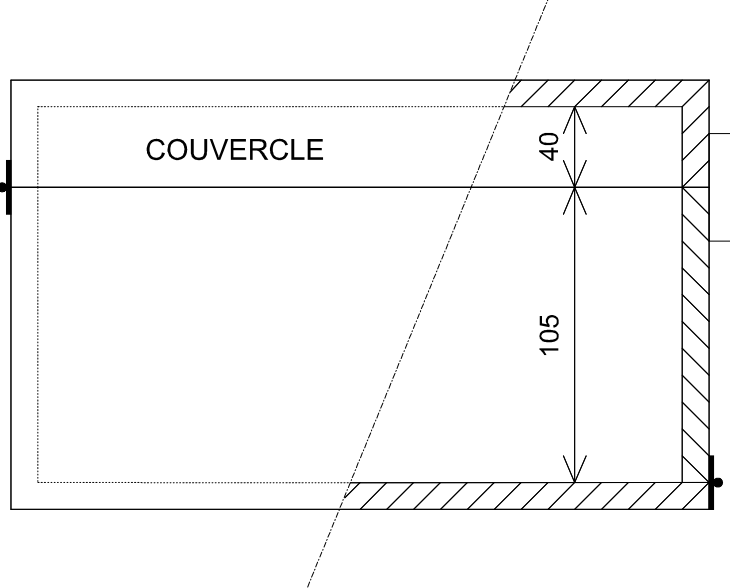
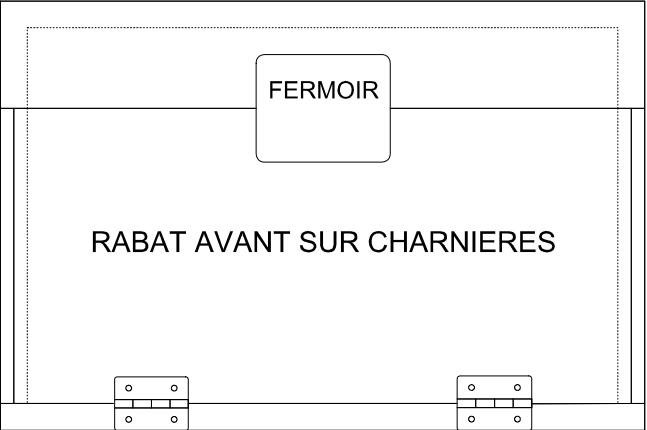




ENIGMA - E

Moniteur CW





RABAT AVANT

An arrow points from the text "RABAT AVANT" towards the right side of the top view diagram, indicating the location of the front flap.